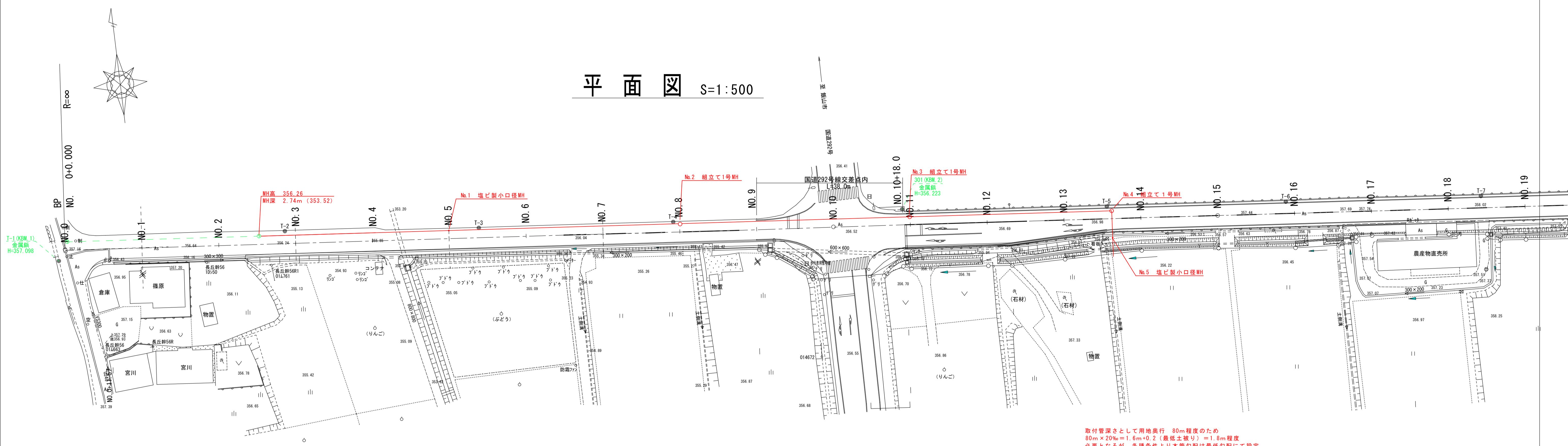
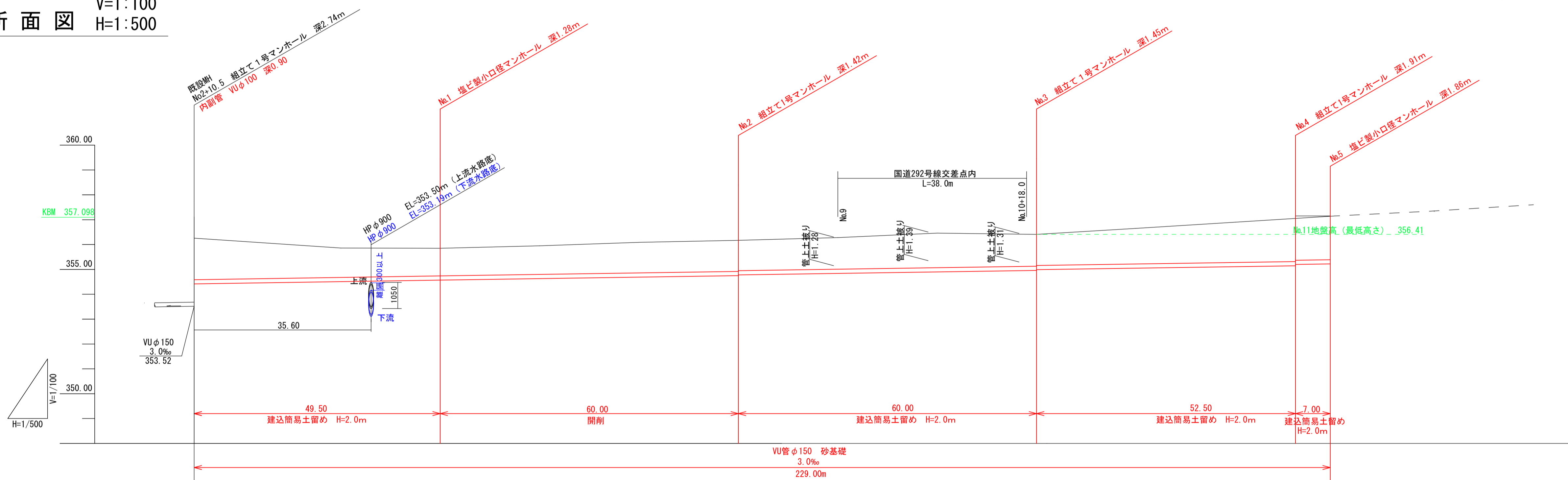


平面図 S=1:500



縦断面図 V=1:100 H=1:500



取付管深さとして用地奥行 80m程度のため
 $80m \times 20\% = 1.6m + 0.2$ (最低土被り) $\approx 1.8m$ 程度
 必要となるが、各種条件より本管勾配は最低勾配にて設定
 していることから、本計画よりも下げることは困難。
 そのため、取付管深さは1.6m程度となる。(なお、測点13+12.5
 附近にて道路計画高さと同レベルまで地盤を盛った場合)

土被り	地盤高	管底高	掘削深	掘削距離	追加距離
1.68	356.26	353.52	1.95	0.00	No.2+10.5 (0.00)
1.12	356.13	354.42	1.39	9.50	No.3 (3.50)
	355.86			20.00	No.4 (29.50)
	355.85	354.57		20.00	No.5 (49.50)
	355.95			20.00	No.6 (69.50)
	356.09			20.00	No.7 (89.50)
1.26 1.23	356.17	354.75 354.78	1.53 1.50	20.00	No.8 (109.50)
1.28	356.28	354.84	1.55	20.00	No.9 (129.50)
	356.46			20.00	No.10 (149.50)
1.31	356.42	354.95	1.58	18.00	No.10+18.0 (167.50)
1.29 1.26	356.41	354.96 354.99	1.56 1.53	2.00	No.11 (169.50)
	356.65			20.00	No.12 (189.50)
	356.90			20.00	No.13 (209.50)
1.75 1.72	357.06	355.15 355.18	2.02 1.99	12.50	No.13+12.5 (222.00)
1.70	357.06	355.20	1.97	7.00	No.13+19.5 (229.00)
	357.35			20.00	No.15 (249.50)
	357.60			20.00	No.16 (269.50)

φ150 2.8% (0.609m³/s : 最低)
 φ150 3.0% (0.63m³/s)
 φ150 5% (0.813m³/s)
 φ150 6% (0.891m³/s)
 φ150 7% (0.962m³/s)
 φ150 8% (1.029m³/s : 標準最低)

令和8年度岳南広域消防本部及び
 中野消防庁舎建設下水道新設 工事

平面・縦断 図 縮尺：図示

市道若宮田麦線・国道292号線
 中野市大字田麦

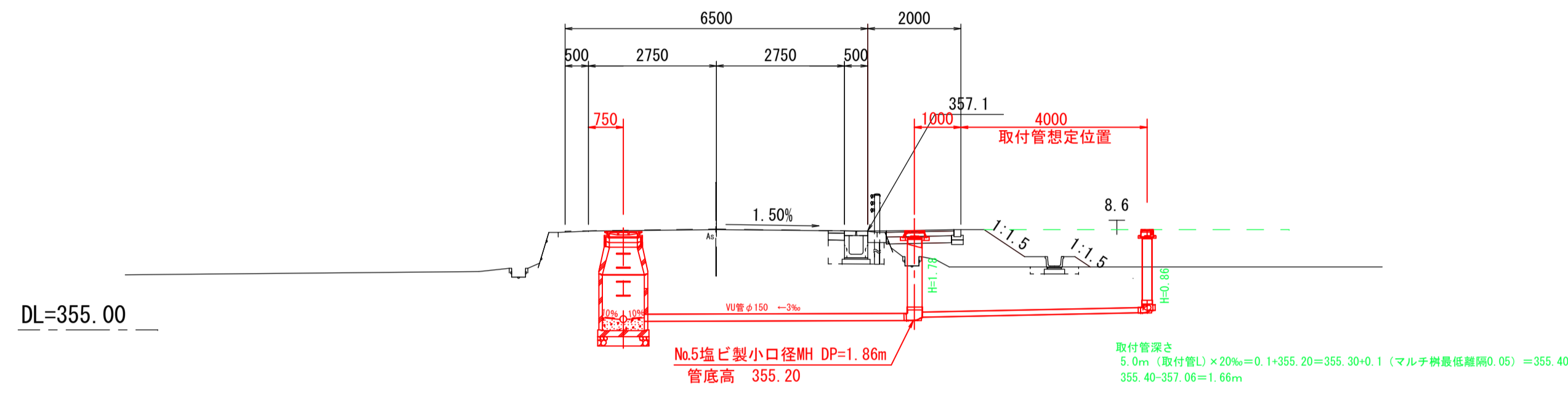
課長 課長
 係長 設計 補佐 製図

図面番号 3 葉中之 1

岳南広域消防組合

標準横断面図 S=1:100

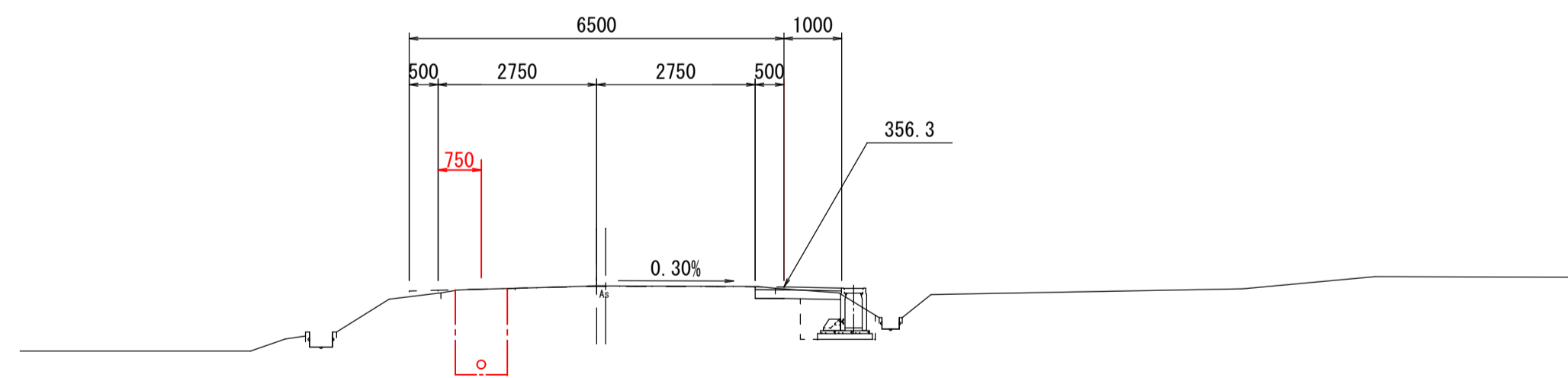
NO. 13+12.5 (222.00)



DL=355.00

NO. 9 (No. 9)

GH=356.28
FH=356.272

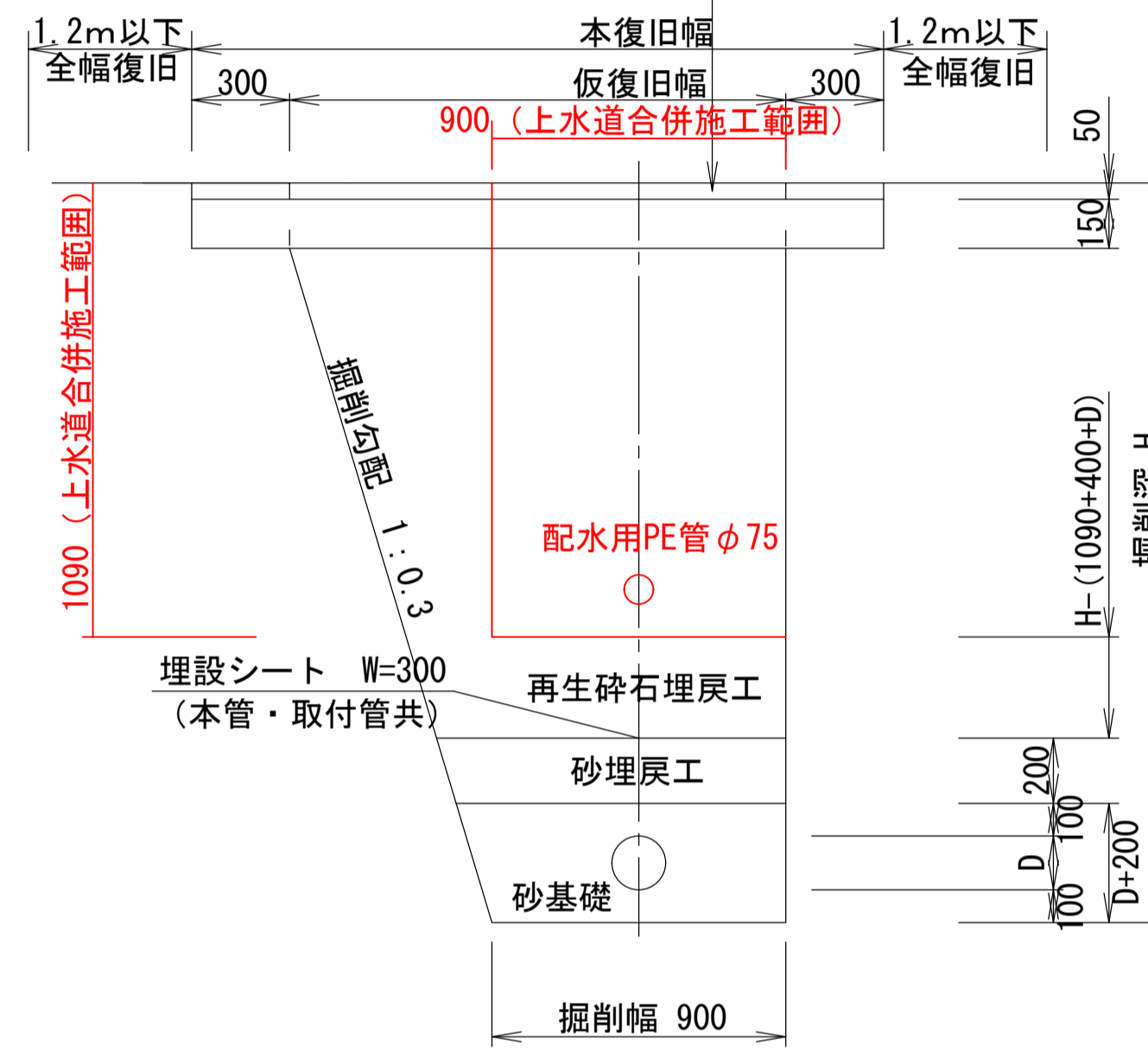


DL=355.00

舗装復旧断面 (市道)

開削部 建込簡易土留め部

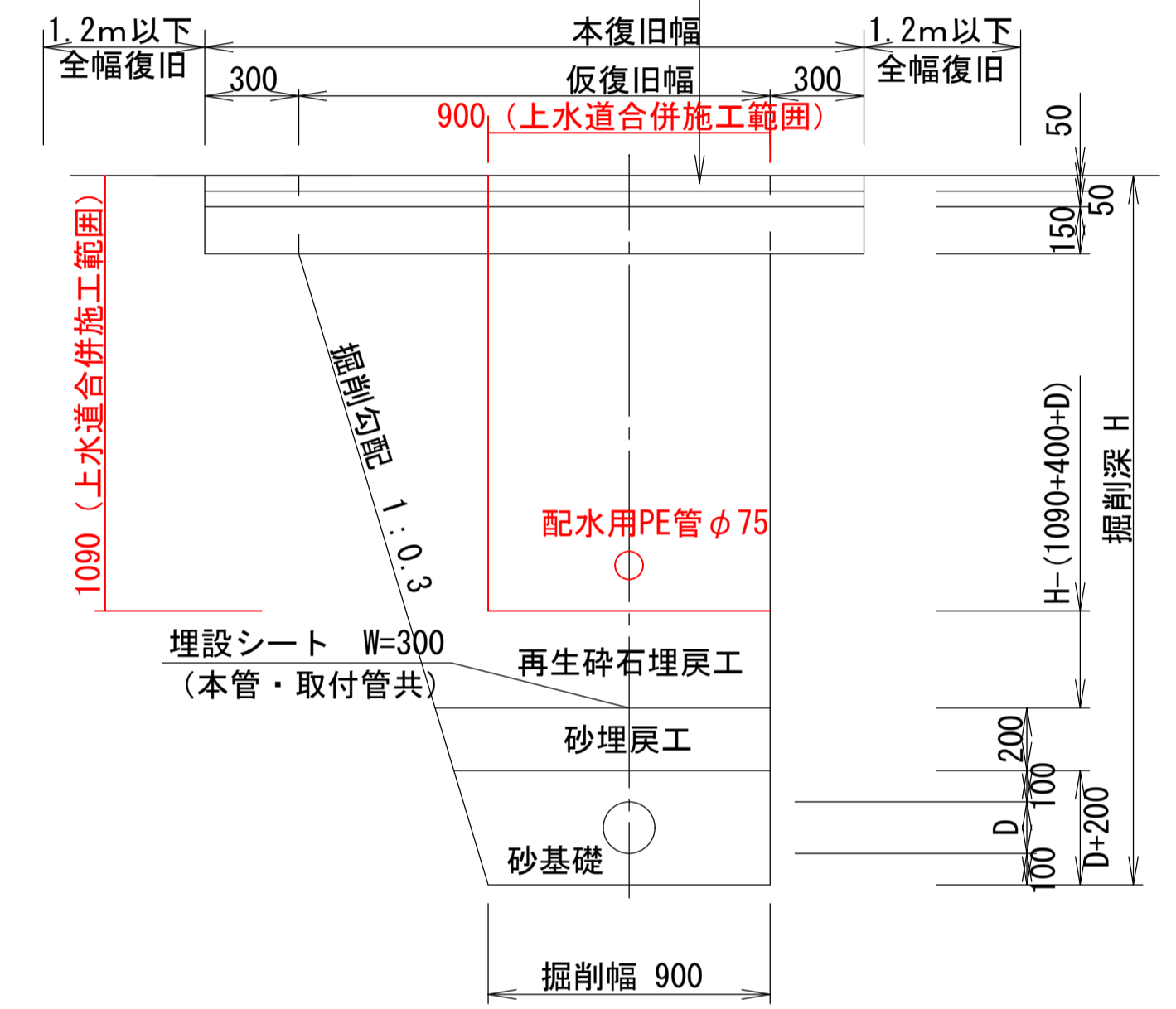
表層工(仮復旧)再生粗粒度As20 t=5cm
表層工(本復旧)再生密粒度As20F t=5cm
埋戻し(仮復旧)再生砕石RC40-0
上層路盤(本復旧)粒度調整砕石M-40



舗装復旧断面 (国道)

開削部 建込簡易土留め部

表層工(仮復旧)再生粗粒度As20 t=5cm
表層工(本復旧)再生密粒度As20F t=5cm
基層工(本復旧)再生粗粒度As20 t=5cm
埋戻し(仮復旧)再生砕石RC40-0
上層路盤(本復旧)粒度調整砕石M-40



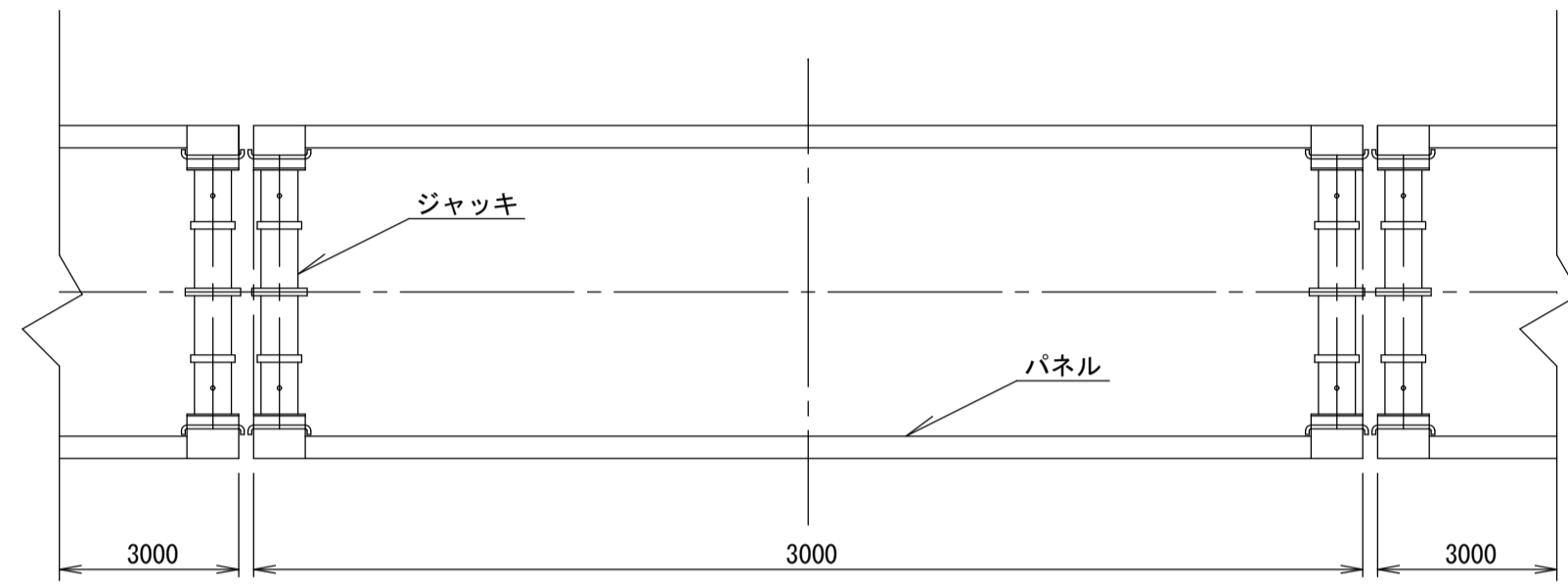
令和8年度岳南広域消防本部及び 中野消防署庁舎建設下水道新設 工事			
標準横断・断面図		縮尺: 図示	
市道若宮田麦線・国道292号線 中野市大字田麦			
課長		課長 補佐	
係長	設計	製 図	
図面番号 3		葉中之 2	
岳南広域消防組合			

各種標準図

仮設土留工標準図 S=1:20

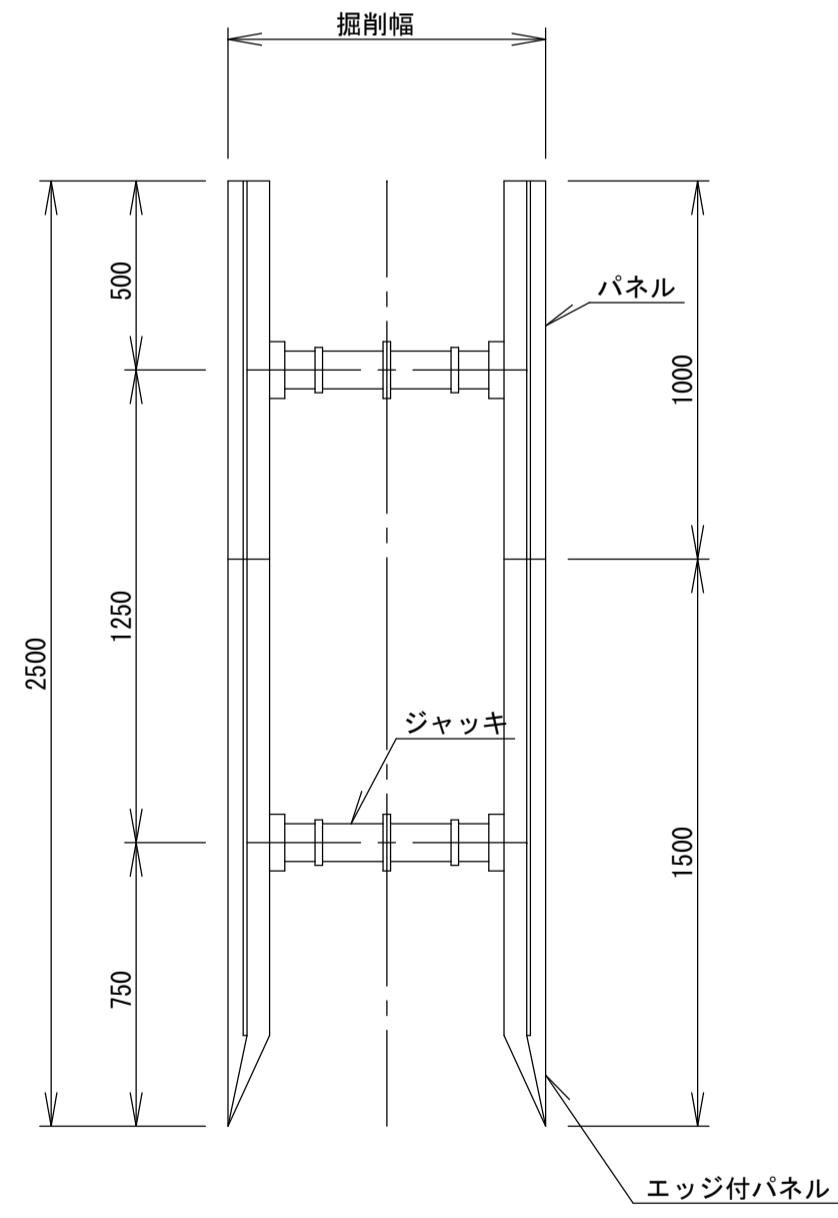
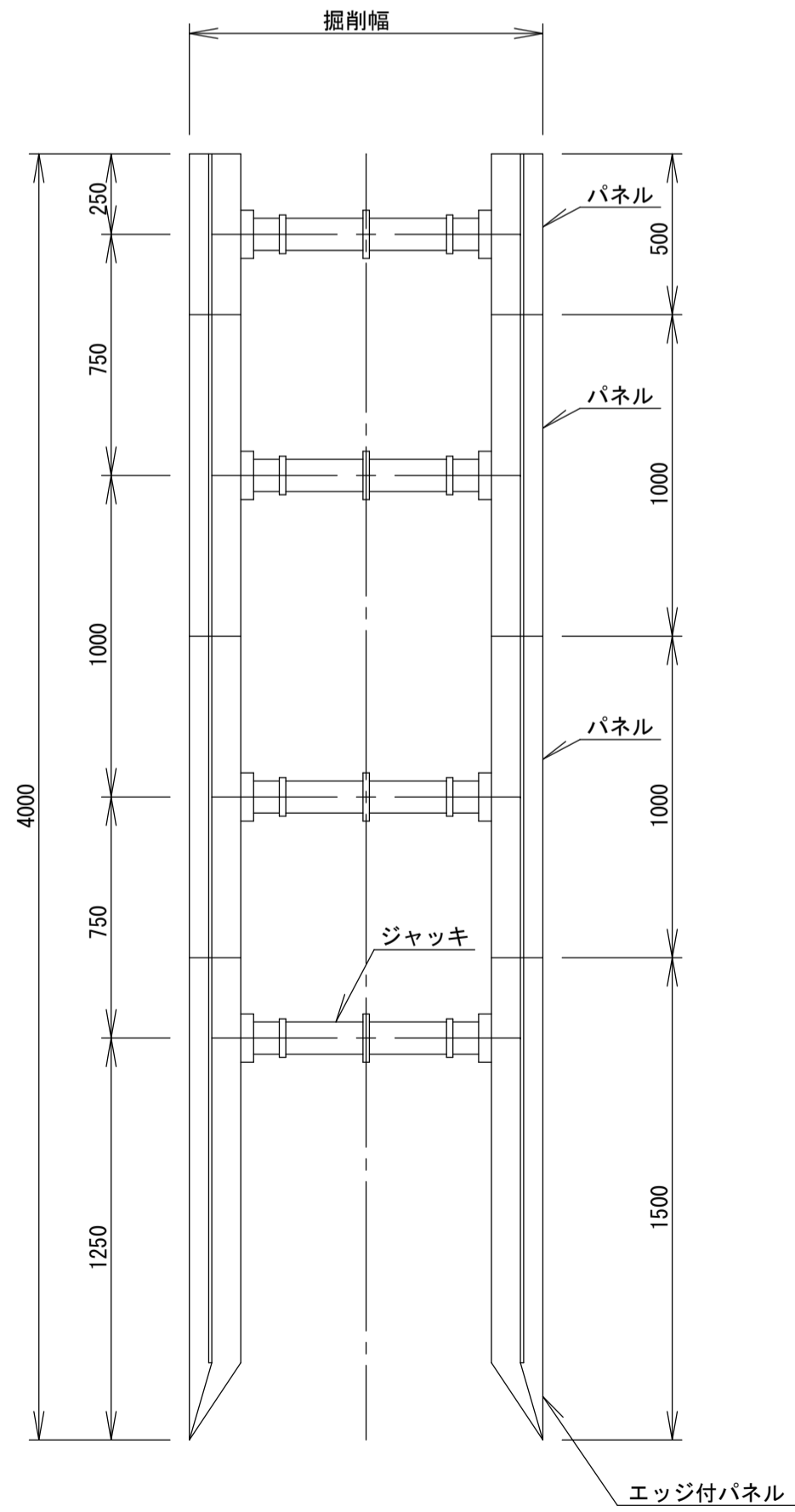
[参考図]

平面図



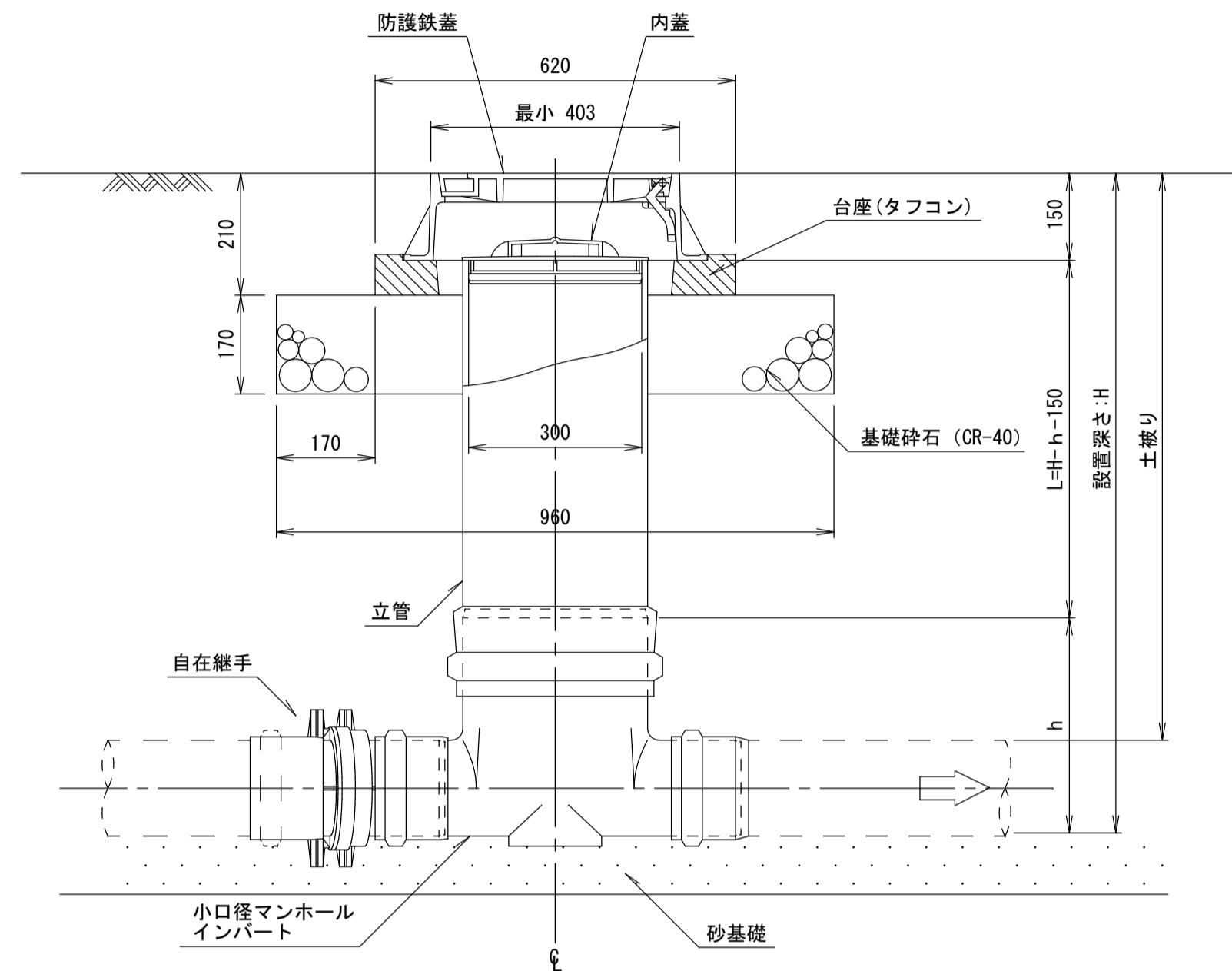
H-4.0m型

H-2.5m型

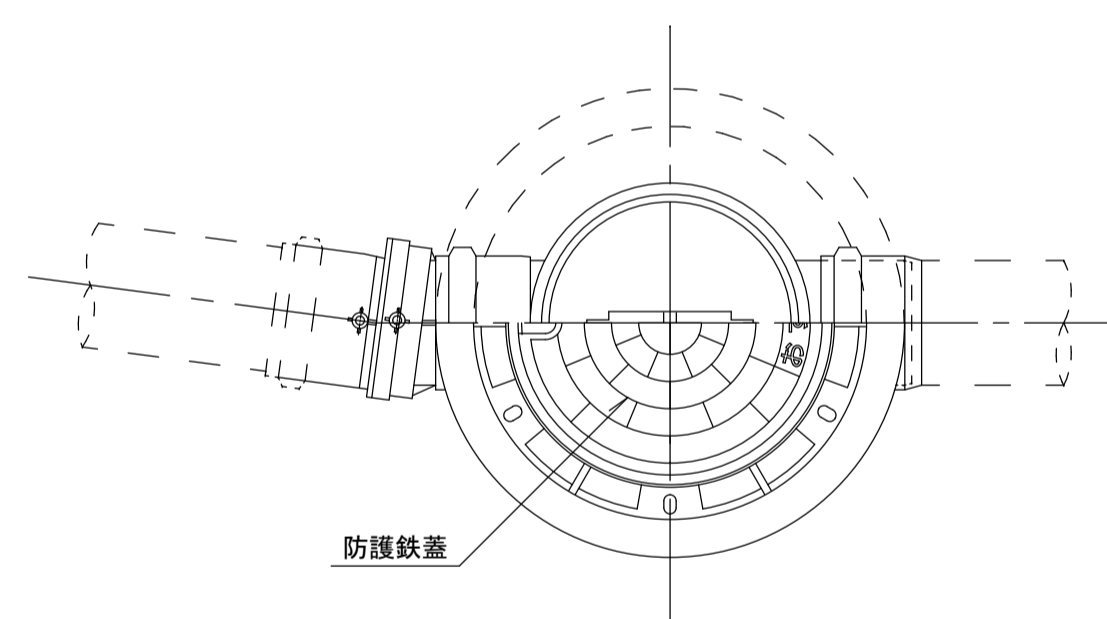


小型マンホール構造図 S=1:10

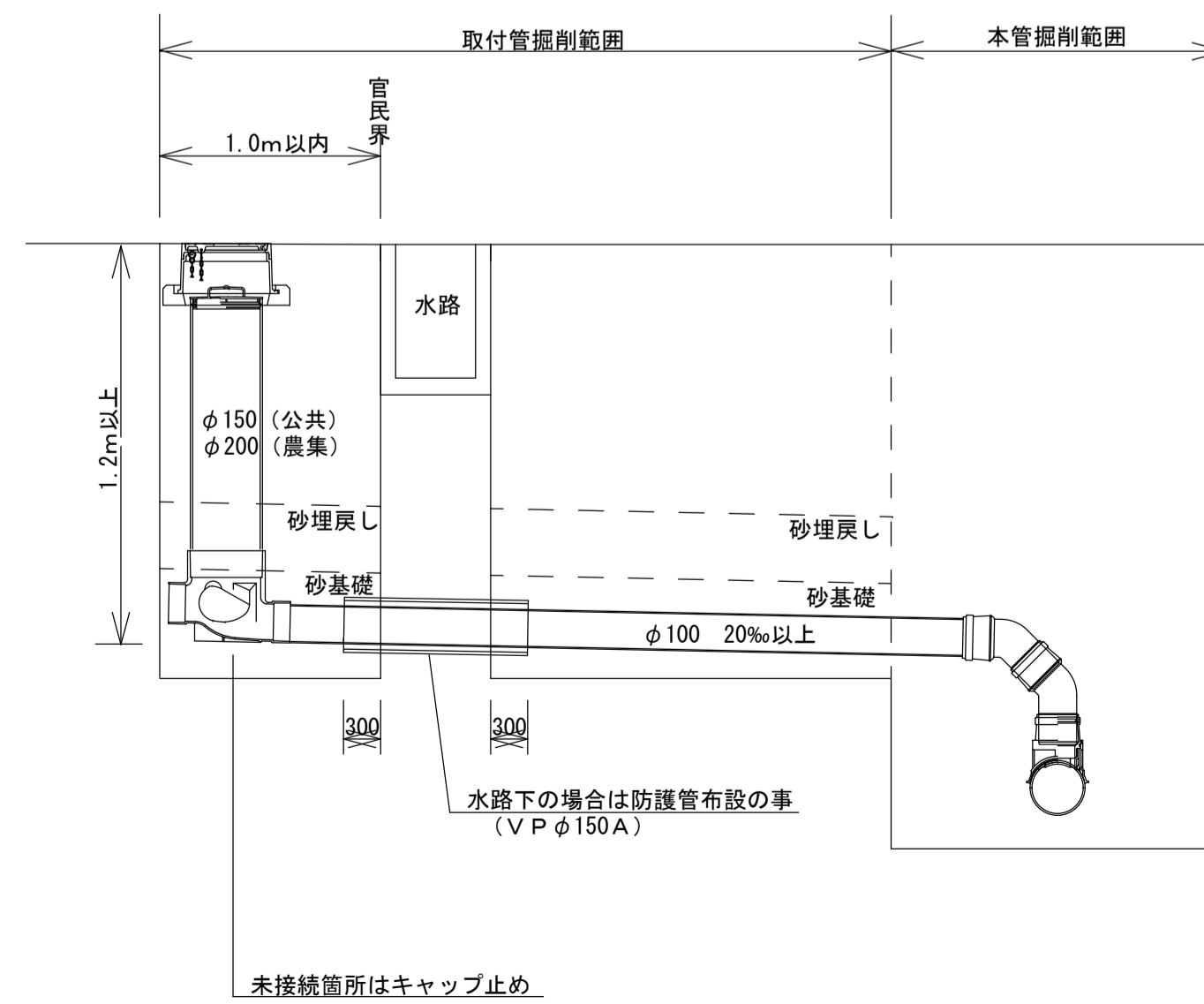
側面図



平面図

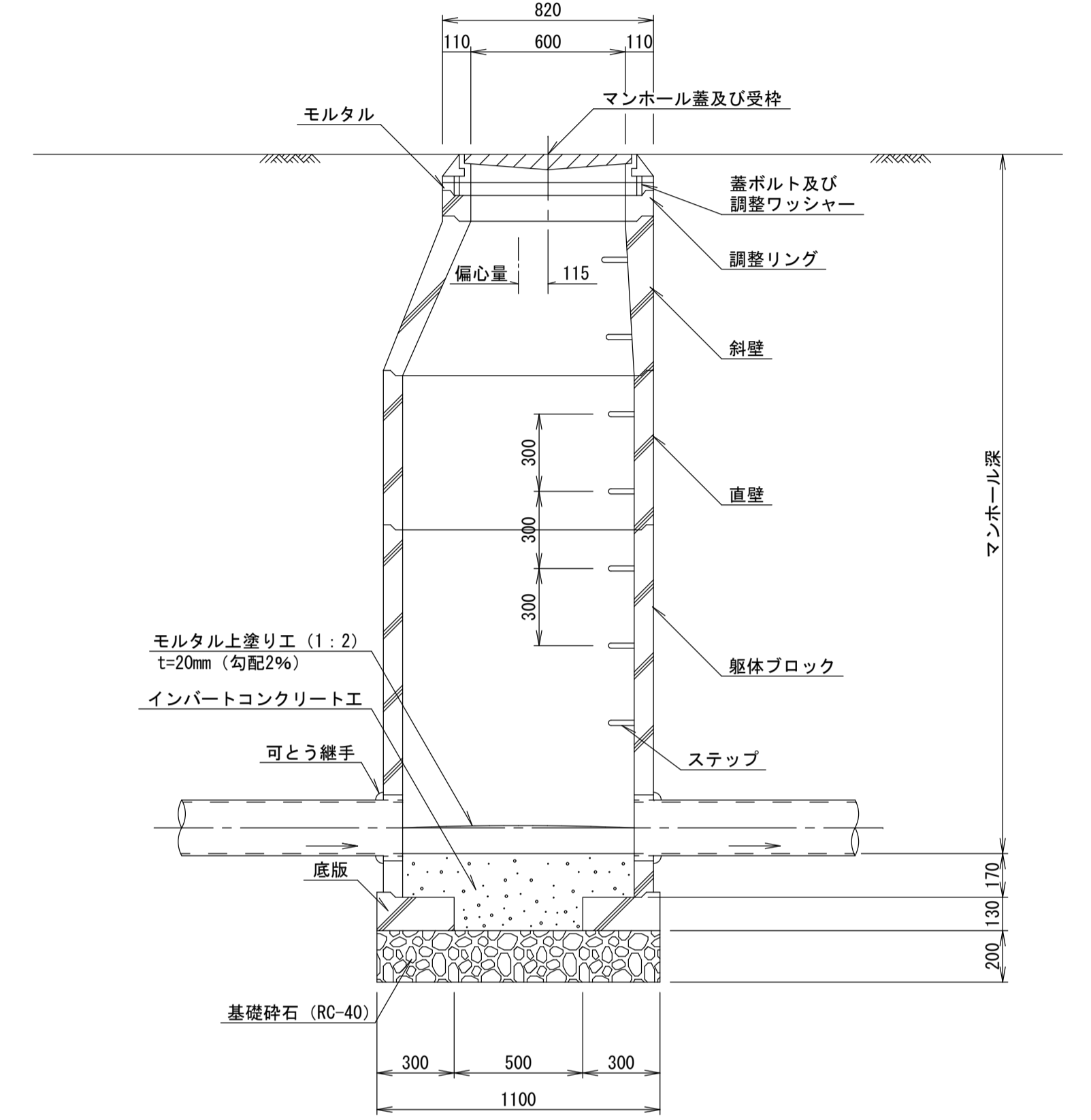


取付管標準図 S=1:20

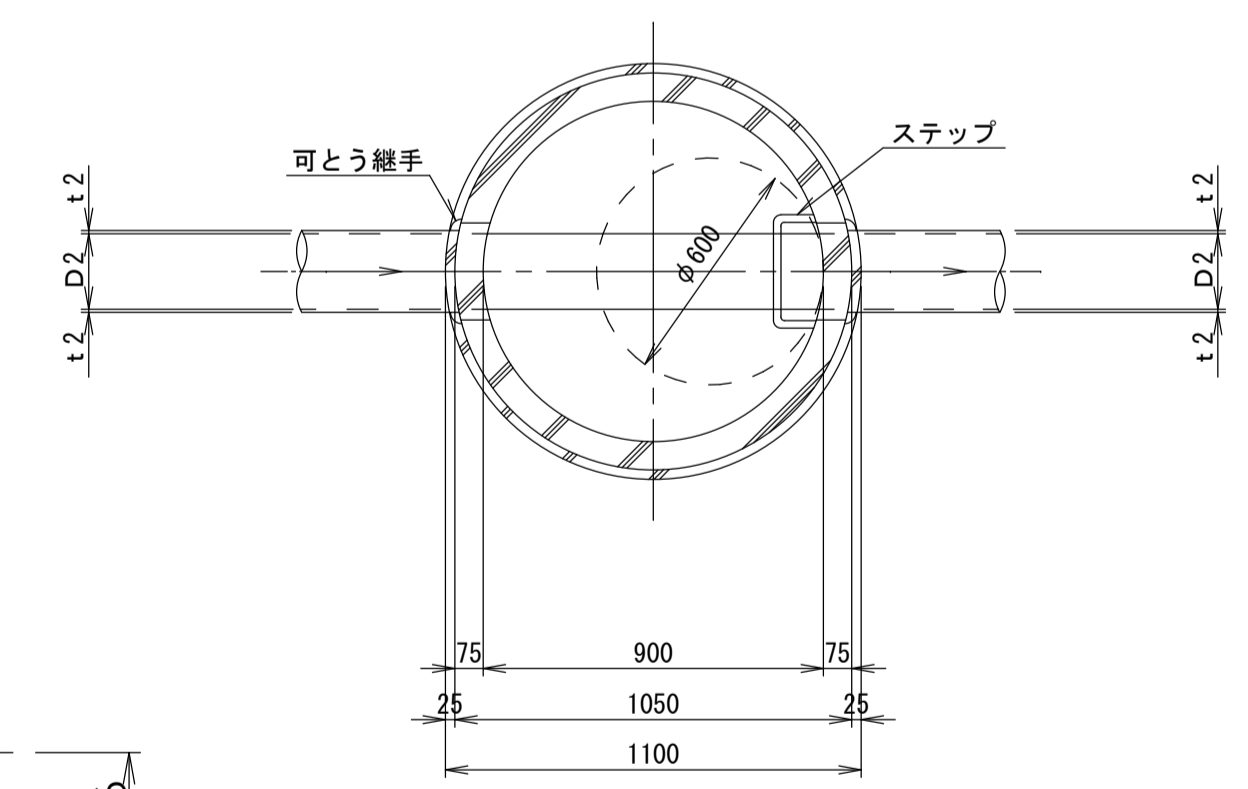


組立1号マンホール標準構造図 S=1:20

側面図



平面図



埋設シート W=300

砂埋戻し

砂基礎

掘削幅 600

復旧断面図等による

令和8年度岳南広域消防本部及び中野消防署庁舎建設下水道新設工事			
各種標準図		縮尺 図示	
市道若宮田表線・国道292号線 中野市大字田表			
市長 照査	部長 設計	課長 製図	
図面番号 3		業中之 3	
岳南広域消防組合			